

BOLLY® 2 XL INOX

BOLLITORE IN ACCIAIO INOX 316L CON 2 SCAMBIATORI FISSI DI GRANDE SUPERFICIE



IMPIEGO

Produzione ed accumulo di acqua calda sanitaria (ACS).

MATERIALI E FINITURE

Acciaio Inox AISI 316L idoneo per acqua potabile ai sensi del D. M. n. 174 del 06.04.04

SCAMBIATORE DI CALORE:

2 scambiatori di calore fissi in acciaio inox AISI 316L

COIBENTAZIONE

RIGIDA: poliuretano espanso ad elevato isolamento termico.

MORBIDA SMONTABILE: fibra di poliestere NOFIRE® riciclabile ad elevato isolamento termico e classe di resistenza al fuoco B-s2d0 (EN 13501). Rivestimento esterno in PVC.

PROTEZIONE CATODICA

Anodo di magnesio.

SCARICO

Scarico attraverso manicotto sul fondo

GUARNIZIONI-TESTATA DI RINVIO

Guarnizioni in gomma siliconica alimentare (D.M. n.174 del 2004); Controflangia d'ispezione in acciaio inox.

GARANZIA

5 anni (vedi condizioni generali di vendita)

ACCESSORI E RICAMBI

Per l'elenco completo consultare la relativa sezione.



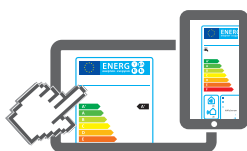
**PRONTA
CONSEGNA**

SPEDIZIONE IN 1-5 GG.

COIBENTAZIONE RIGIDA



COIBENTAZIONE MORBIDA



www.cordivari.it/erp

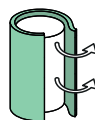
Configuratore energetico per etichetta ErP Ecodesign

BOLLY® 2 XL XB

Modello	Coibentazione RIGIDA CODICE	SUPERFICI SCAMBIATORI INOX 316L		CLASSE ENERGETICA
		Superiore	Inferiore	
200	3135052010202	1,9	1	B
300	3135052010203	2,4	1	B
500	3135052010205	4,5	1,4	C

BOLLY® 2 XL XC

Modello	Coibentazione MORBIDA SMONTABILE CODICE	SUPERFICI SCAMBIATORI INOX 316L		CLASSE ENERGETICA
		Superiore	Inferiore	
800	3135052010216	6,2	1,8	C
1000	3135052010217	6	3,8	C



RISCALDATORI ELETTRICI

Modello	Volume interessato dall'integrazione elettrica [lt]	Tempo di riscaldamento con resistenze elettriche da 10 °C a 45 °C [min]		
		1,5 kW	2 kW	3 kW
		52400000000051	52400000000052	52400000000053
200	98	176	132	88
300	169	274	206	137
500	305	496	372	248
800	420	752	564	376
1000	534	956	717	478

Accessori

Centralina Easy Control montata sul bollitore

CODICE	PER MODELLI
5005000310002	XC
5005000310003	XB



Termometro con pozzetto

CODICE
5032240000107
Confezione da 5 pezzi

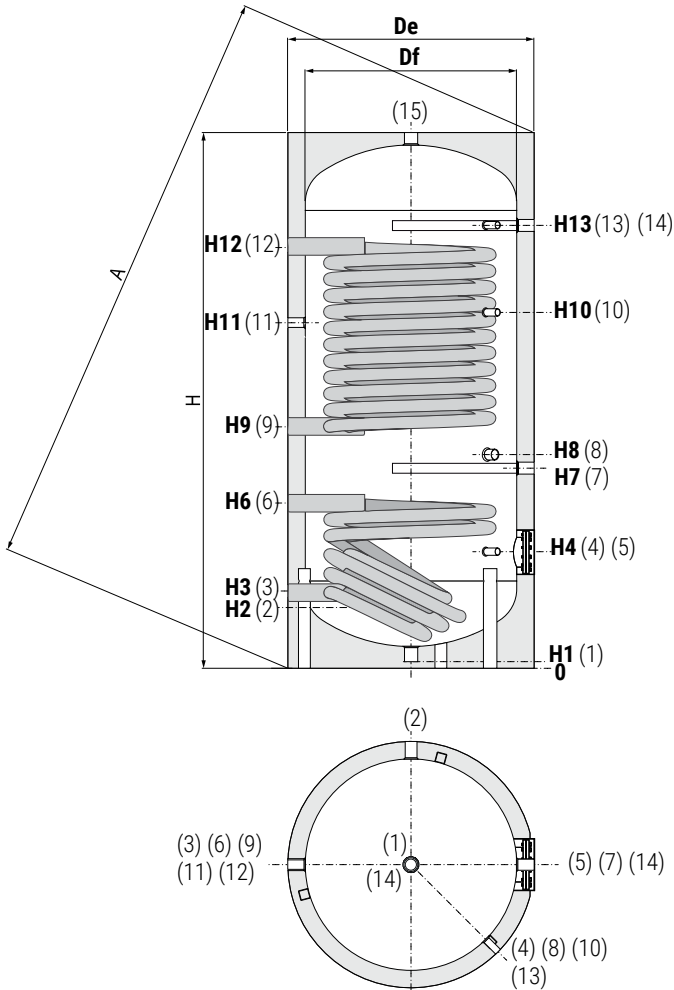
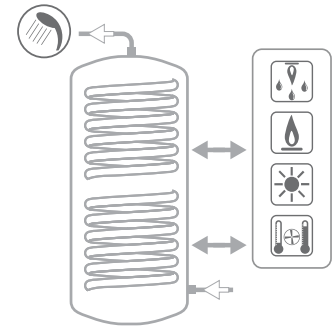


BOLLY® 2 XL INOX

BOLLITORE IN ACCIAIO INOX 316L CON 2 SCAMBIATORI FISSI DI GRANDE SUPERFICIE

ACCUMULO		SCAMBIATORE	
Pmax	Tmax	Pmax	Tmax
6 bar	95 °C	12 bar	110 °C

CORDIVARI Lab
TÜV Rheinland
Energie und Umwelt GmbH
dichiara che le procedure di testing e il laboratorio della Cordivari sono qualificati per l'esecuzione in conformità alla norma EN 15332 indicata dalla direttiva ErP Ecodesign



- 1 Scarico
- 2 Ingresso acqua sanitaria
- 3 Uscita circuito primario 1" 1/4 Gas F
- 4 Connessione per strumentazione 1/2" Gas F
- 5 Flangia di ispezione Ø 120 mm
- 6 Ingresso circuito primario 1" 1/4 Gas F
- 7 Connessione per anodo di magnesio 1" 1/4 Gas F
- 8 Connessione per integrazione elettrica 1" 1/2 Gas F
Per modelli >500 connessione 2" Gas F
- 9 Uscita scambiatore superiore 1" 1/4 Gas F
- 10 Connessione per strumentazione 1/2" Gas F
- 11 Connessione per ricircolo 1" Gas F
- 12 Ingresso scambiatore superiore 1" 1/4 Gas F
- 13 Connessione per strumentazione 1/2" Gas F
- 14 Connessione per secondo anodo di magnesio 1" 1/4 Gas F
(solo su modelli > 500)
- 15 Uscita acqua calda sanitaria

COIBENTAZIONE RIGIDA (XB)

Modello	Volume [lt]	De	H	A	H1	H2	H3	H4	H6	H7	H8	H9	H10	H11	H12	H13	1 2 15		
																	Connessioni Gas F		
200	191	550	1446	1547	71	206	296	326	533	646	726	801	886	1046	1206	960	1/2"	1"	1"
300	293	650	1501	1636	76	236	326	386	572	626	706	741	1096	989	1236	1236	1/2"	1"	1"
500	503	750	1796	1946	71	256	356	411	601	686	766	810	1299	1148	1485	1496	1/2"	1"	1"

COIBENTAZIONE MORBIDA (XC)

Modello	Volume [lt]	Df	De	H	A	H1	H2	H3	H4	H6	H7	H8	H9	H10	H11	H12	H13	1 2 15		
																		Connessioni Gas F		
800	759	790	1010	1943	1986	114	323	423	478	664	696	756	800	1383	1213	1548	1568	3/4"	1"	1"1/4
1000	902	800	1020	2192	2231	112	317	412	477	873	908	963	1008	1564	1452	1756	1792	3/4"	1"1/4	1"1/4

Prodotti, progettati e fabbricati in conformità a: P.E.D. Direttiva 2014/68/UE, Art. 4.3 - ErP Ecodesign Direttiva 2009/125/CE

BOLLITORI EXTRA E BOLLY®
SCALDACQUA BOLLYTERM®
BOLLITORI IN ACCIAIO INOX
BOLLITORI PER POMPE DI CALORE
PUFFER E COMBINATI
IDRONICA
ACCUMULI INERZIALI
ACQUA IN PRESSIONE
ARIA COPMPRESSA
ACCESSORIE RICAMBI
SCHEMI E SUPPORTO