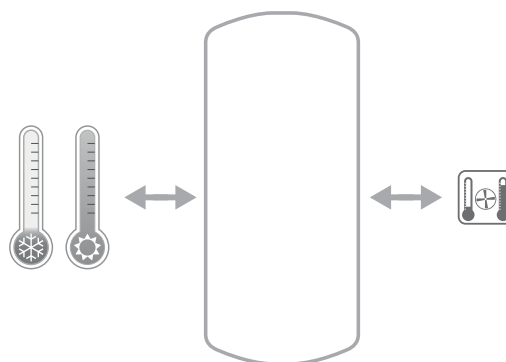


VOLANO TERMICO PDC

VOLANO TERMICO GREZZO PER POMPA DI CALORE



PRESSIONE	TEMPERATURA
Pmax 4 bar	Tmax -10 / +95 °C



INFORMAZIONI TECNICHE

Accumulatori inerziali CALDO-FREDDO per pompe di calore per lo stoccaggio di acqua tecnica, utili a limitare i riavvii del compressore.

MATERIALE

Acciaio al carbonio.

RIVESTIMENTO ESTERNO

PVC colore grigio.

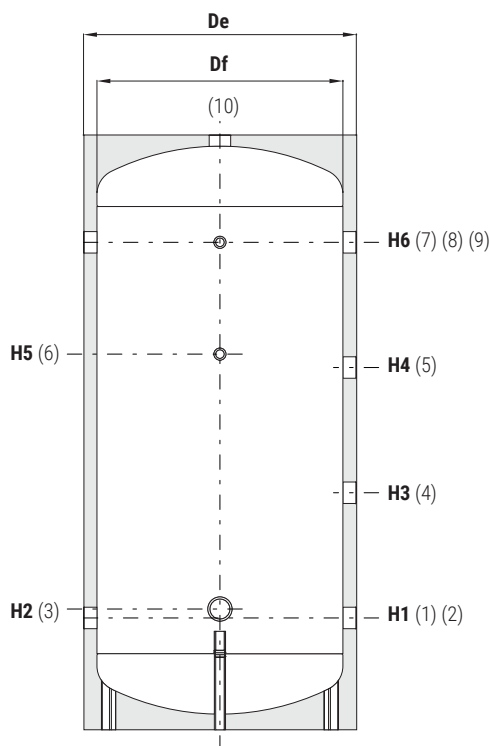
COIBENTAZIONE

Poliuretano espanso rigido ad elevato isolamento termico.

GARANZIA

2 anni

Vedi condizioni generali di vendita.



VOLANO TERMICO PDC

CLASSE ENERGETICA

VOLANO TERMICO GREZZO PER POMPA DI CALORE

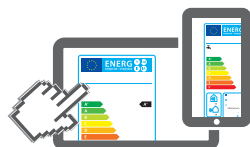
Modello _____

CODICE

		ErP
100	3001162311001	C
200	3001162311002	C
300	3001162311003	C
500	3001162311014	C

PRONTA CONSEGNA
in grigio
SPEDIZIONE IN 1-5 GG.

- 1-2 Connessione all'impianto
- 3 Connessione per integrazione elettrica 1 1/2" Gas F
- 4-5 Connessione all'impianto
- 6 Connessione per strumentazione 1/2" Gas F
- 7 Connessione all'impianto
- 8 Connessione per strumentazione 1/2" Gas F
- 9 Connessione all'impianto
- 10 Connessione all'impianto 1 1/4" Gas F



www.cordivari.it/erp

Configuratore energetico per etichetta ErP Ecodesign



CORDIVARI Lab

TÜV Rheinland

Energie und Umwelt GmbH

dichiara che le procedure di testing e il laboratorio della Cordivari sono qualificati per l'esecuzione in conformità alla norma EN 15332 indicata dalla direttiva ErP Ecodesign



RICHIEDI SEMPRE DATI CERTIFICATI DA LABORATORI QUALIFICATI

Modello	Volume	Peso	De	H	H1	H2	H3	H4	H5	H6	1-2-4-5-7-9
	[litri]	[Kg]									
100	95	23	461	990	206	246	374	543	511	711	1"
200	180	41	517	1289	206	246	489	793	836	1086	1"
300	280	51	624	1346	256	276	536	816	846	1096	1" 1/4
500	478	76	750	1641	271	291	634	998	1091	1361	1" 1/4